



## ROMAN 910x3110mm



format image  
910x3110mm

support image  
tissu imprimé

poids  
5,7kg

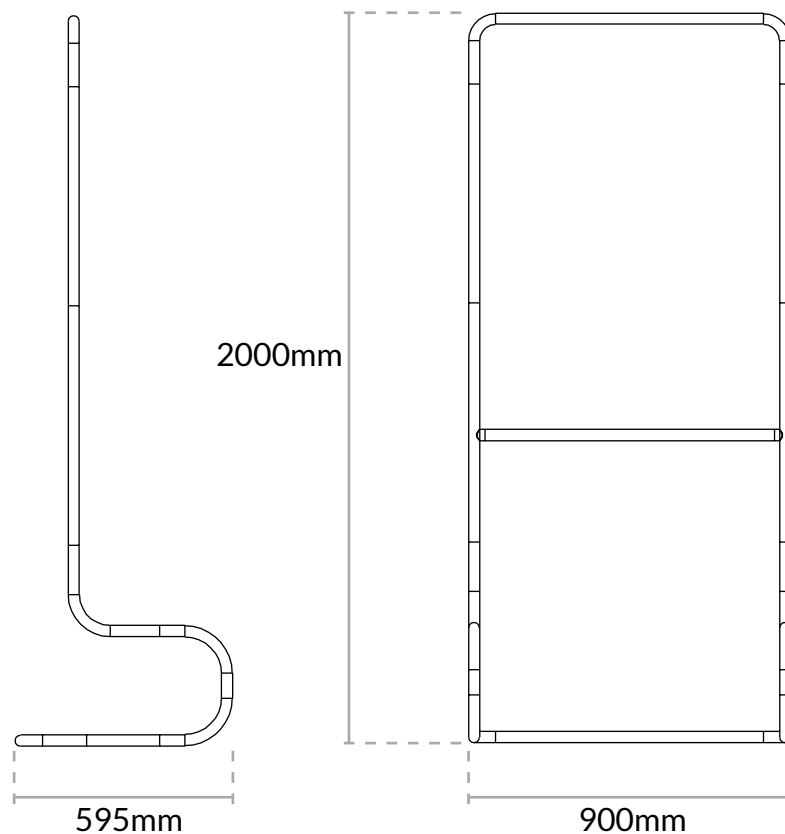
montage  
facile

*Magenta*  
Displays<sup>3D</sup>

6-8, rue du 4 Septembre  
92130 Issy les Moulineaux  
[contact@magenta.paris](mailto:contact@magenta.paris)  
[www.magenta.paris](http://www.magenta.paris)

Pour l'impression nous faire parvenir un **fichier JPEG échelle 1** via un lien **wetransfert** en nommant votre fichier avec le nom de l'article, le nom de votre société et le numéro du devis

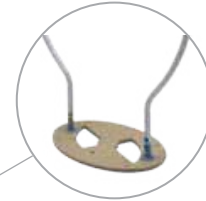
**Pour toutes questions**  
tél : 01 70 82 46 42



NEW



- impression couleur hd par sublimation sur tissus
- impression recto/verso possible



- structure posée sur une platine en medium

## ESSENSIEL 940x2070mm



format image  
940x2070mm

support image  
toile imprimée

poids  
5,4kg

montage  
rapide

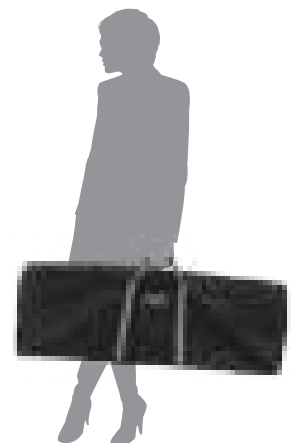
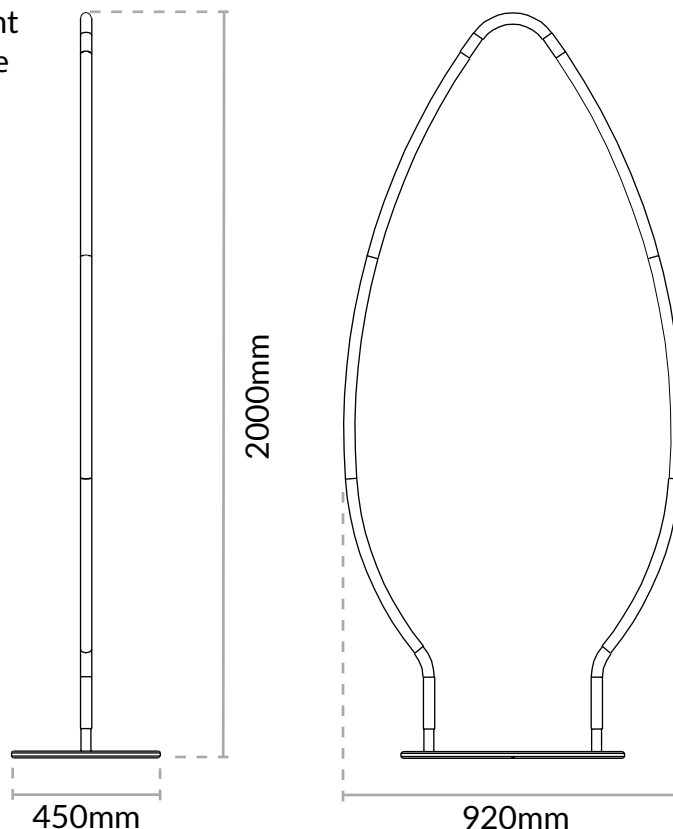
Magenta  
Displays

6-8, rue du 4 Septembre  
92130 Issy les Moulineaux  
[contact@magenta.paris](mailto:contact@magenta.paris)  
[www.magenta.paris](http://www.magenta.paris)

Pour l'impression nous faire parvenir un **fichier JPEG échelle 1** via un lien **wetransfert** en nommant votre fichier avec le nom de l'article, le nom de votre société et le numéro du devis

Pour toutes questions  
tél : 01 70 82 46 42

- housse tissus s'enflant  
comme une chaussette  
avec fermeture zip



- ultra légers
- peu encombrants
- sac de protection en nylon rembourré pour le transport

NEW



- impression couleur hd par sublimation sur tissus
- impression recto/verso possible

- housse tissus s'enfilant comme une chaussette avec fermeture zip

## BOARD 530x2330mm



format image  
530x2330mm

support image  
toile imprimée

poids  
4kg

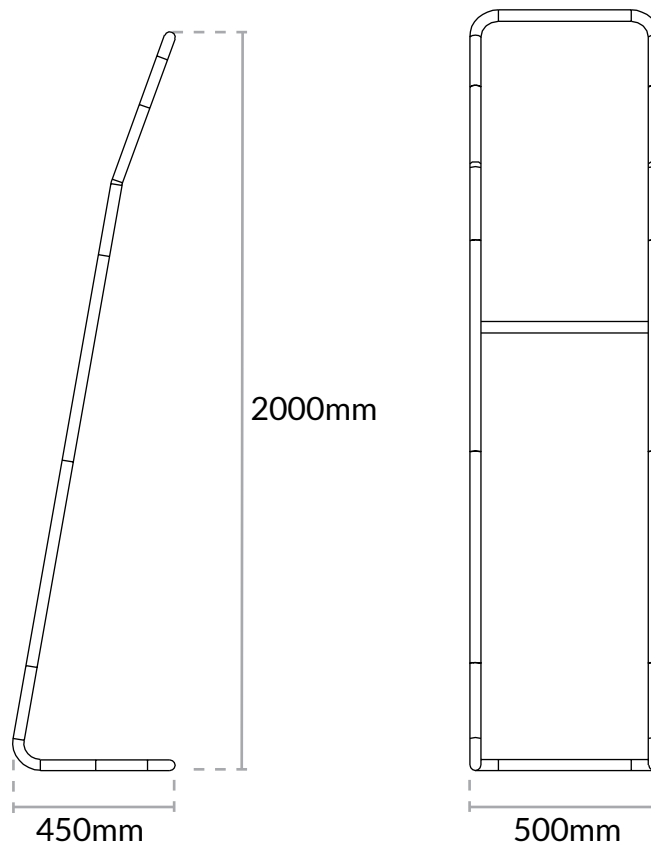
montage  
rapide

Magenta  
Displays

6-8, rue du 4 Septembre  
92130 Issy les Moulineaux  
[contact@magenta.paris](mailto:contact@magenta.paris)  
[www.magenta.paris](http://www.magenta.paris)

Pour l'impression nous faire parvenir un **fichier JPEG échelle 1** via un lien **wetransfert** en nommant votre fichier avec le nom de l'article, le nom de votre société et le numéro du devis

Pour toutes questions  
tél : 01 70 82 46 42



- ultra légers
- peu encombrants
- sac de protection pour le transport